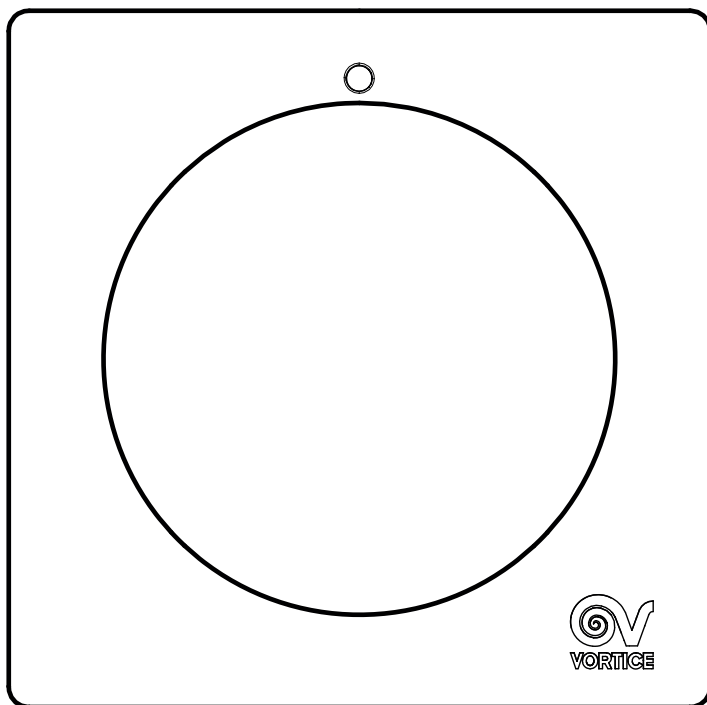




CE

BRAVO ● VO  $Q_e - Q_i$



**Prima di usare il prodotto leggere attentamente le istruzioni contenute nel presente libretto. Vortice non potrà essere ritenuta responsabile per eventuali danni a persone o cose causati dal mancato rispetto delle indicazioni di seguito elencate, la cui osservanza assicurerà invece la durata e l'affidabilità, elettrica e meccanica, dell'apparecchio.  
Conservare sempre questo libretto istruzioni.**

**Read the instructions contained in this booklet carefully before using the appliance. Vortice cannot assume any responsibility for damage to property or personal injury resulting from failure to abide by the instructions given in this booklet.  
Following these instructions will ensure a long service life and overall electrical and mechanical reliability.  
Keep this instruction booklet in a safe place.**

## Indice

IT

Descrizione.....	3
Sicurezza .....	3
Struttura e dotazione .....	5
Installazione.....	5
Pannello comandi.....	11
Primo funzionamento .....	12
Manutenzione e pulizia.....	12
Smaltimento .....	13

## Index

EN

Description .....	14
Safety .....	14
Structure and equipment .....	16
Installation .....	16
Control panel .....	22
First operation .....	23
Maintenance and cleaning .....	23
Disposal .....	24

## Descrizione

BRA.VO **Qe / Qi** (di seguito l'apparecchio) è un aspiratore centrifugo professionale che appartiene alla famiglia BRA.VO: prodotti connessi che dialogano tra loro e autonomamente integrano le proprie funzioni per garantire un adeguato e costante livello di comfort in ambiente. BRA.VO **Qe / Qi** si installa a parete / soffitto o ad incasso, ed è destinato all'aerazione di locali con scarico in canalizzazione singola.

Il prodotto è ideale per applicazioni in ambienti molto umidi ed è protetto contro gli spruzzi d'acqua.

**Questi apparecchi sono stati progettati per un uso in ambiente domestico e commerciale.**

Ricorda di installare i dispositivi BRA.VO in aree dove la copertura del segnale wifi sia buona. Questo garantirà al sistema BRA.VO di funzionare in modo efficace, ai singoli dispositivi di comunicare tra loro e con il cloud, a chi li utilizzerà di vivere al meglio l'esperienza BRA.VO.

## Sicurezza



### Attenzione:

questo simbolo indica che è necessario prendere precauzioni per evitare danni all'utente

- Seguire le istruzioni di sicurezza, per evitare danni all'utente
- Non utilizzare l'apparecchio per una funzione differente da quella esposta in questo libretto.
- Dopo aver tolto il prodotto dal suo imballo, assicurarsi della sua integrità: nel dubbio rivolgersi a persona professionalmente qualificata o ad un Centro Assistenza Tecnica autorizzato Vortice.
- Non lasciare parti dell'imballo alla portata di bambini o persone diversamente abili.
- L'uso di qualsiasi apparecchio elettrico comporta l'osservanza di alcune regole fondamentali, tra le quali: non toccarlo con mani bagnate o umide; non toccarlo a piedi nudi.
- Non utilizzare l'apparecchio in presenza di sostanze o vapori infiammabili come alcool, insetticidi, benzina, ecc.
- Riporre l'apparecchio lontano da bambini e da persona diversamente abile, nel momento in cui si decide di scollegarlo dalla rete elettrica e di non utilizzarlo più.
- L'apparecchio deve essere montato in modo da garantire che, in condizioni normali di funzionamento, nessuno possa venirsi a trovare in prossimità di parti in movimento o sotto tensione.
- E' necessario prendere precauzioni per evitare che nella stanza vi sia riflusso di gas provenienti dalla canna di scarico dei gas o da altri apparecchi a combustione di carburante.
- Questo apparecchio può essere utilizzato da bambini di età non inferiore a 8 anni e da persone con ridotte capacità fisiche, sensoriali o mentali, o prive di esperienza o della necessaria conoscenza, purché sotto sorveglianza oppure dopo che le stesse abbiano ricevuto istruzioni relative all'uso sicuro dell'apparecchio e alla comprensione dei pericoli ad esso inerenti. I bambini non devono giocare con l'apparecchio. La pulizia e la manutenzione destinata ad essere effettuata dall'utilizzatore non deve essere effettuata da bambini senza sorveglianza.
- Installare l'apparecchio a non meno di 2,3 m dal suolo.
- L'impianto elettrico a cui è collegato il prodotto deve essere conforme alle norme vigenti.
- L'installazione dell'apparecchio deve essere effettuata da parte di personale professionalmente qualificato.
- Per l'installazione occorre prevedere un interruttore onnipolare con distanza di apertura dei contatti uguale o superiore a mm 3, che

consenta la disconnessione completa nelle condizioni della categoria di sovratensione III.

- I prodotti equipaggiati con motori predisposti al cablaggio monofase (M) richiedono SEMPRE la connessione a linee monofase a 220-240V (o solo 230V quando previsto). Qualsiasi tipo di modifica si configura come manomissione del prodotto e invalida la relativa Garanzia.
- Il ventilatore è destinato ad essere montato su finestre o su muri esterni.

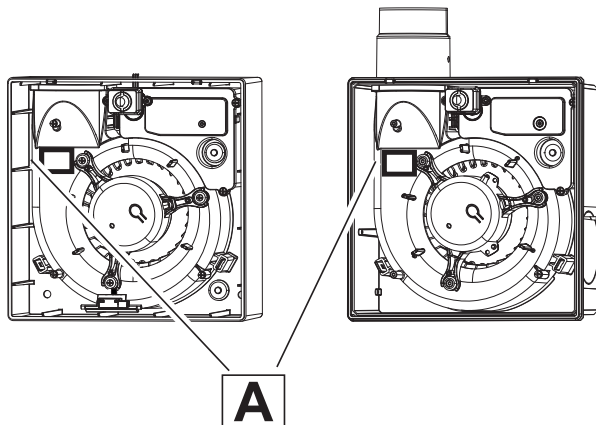


**Avvertenza:**

questo simbolo indica che è necessario prendere precauzioni per evitare danni al prodotto

- Non apportare modifiche di alcun genere all'apparecchio.
- Le istruzioni per la manutenzione devono essere seguite per prevenire danni e/o usura eccessiva dall'apparecchio.
- Non lasciare l'apparecchio esposto ad agenti atmosferici (pioggia, sole, ecc..)
- Non appoggiare oggetti sull'apparecchio
- La pulizia interna del prodotto deve essere eseguita soltanto da personale qualificato.
- Verificare periodicamente l'integrità dell'apparecchio. In caso di imperfezioni, non utilizzare l'apparecchio e contattare subito un Centro di Assistenza Tecnica autorizzato Vortice.
- In caso di cattivo funzionamento e/o guasto dell'apparecchio, rivolgersi subito ad un Centro Assistenza Tecnica autorizzato Vortice e richiedere, per l'eventuale riparazione, l'uso di ricambi originali Vortice.
- Se il prodotto cade o riceve forti colpi farlo verificare subito presso un Centro di Assistenza Tecnica autorizzato Vortice.
- Nel caso di smontaggio dell'apparecchio con strumenti appropriati o estrazione dello scambiatore di calore o estrazione motoventilatore, l'apparecchio dovrà essere preventivamente spento e disconnesso dalla rete di alimentazione elettrica.
- Collegare l'apparecchio alla rete di alimentazione / presa elettrica solo se la portata dell'impianto / presa è adeguata alla sua potenza massima. in caso contrario rivolgersi subito a personale professionalmente qualificato.
- Spegnerne l'interruttore generale dell'impianto nei seguenti casi: si rileva un'anomalia di funzionamento, si decide di eseguire una manutenzione di pulizia esterna, si decide di non utilizzare per brevi o lunghi periodi l'apparecchio.
- E' indispensabile assicurare il necessario rientro dell'aria nel locale per garantire il funzionamento del prodotto. Nel caso in cui nello stesso locale sia installato un apparecchio funzionante a combustibile (scaldacqua, stufa a metano, ecc.) non del tipo stagno, assicurarsi che il rientro d'aria garantisca anche la perfetta combustione di tale apparecchio.
- L'apparecchio non può essere utilizzato come attivatore di scaldabagni, stufe, ecc. né deve scaricare in condotti d'aria calda di tali apparecchi.
- L'apparecchio deve scaricare in condotto singolo (utilizzato unicamente da questo prodotto) o direttamente all'esterno.
- Il flusso d'aria estratto deve essere privo di elementi grassi, fuliggine, agenti chimici e corrosivi o miscele esplosive ed infiammabili.
- Non coprire e non ostruire l'aspirazione e la mandata dell'apparecchio, in modo da assicurare l'ottimale passaggio dell'aria.
- I dati elettrici della rete devono corrispondere a quelli riportati in targa A (Fig.A)

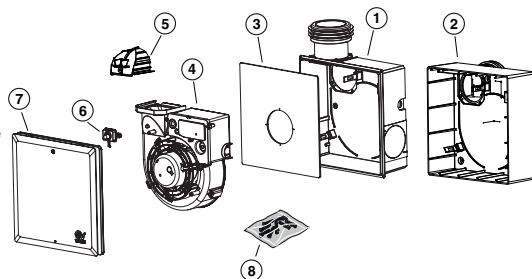
**A**



## Struttura e dotazione

I principali componenti dell'apparecchio sono:

1. Scatola montabile ad incasso per BRA.VO Qi
2. Scatola montabile a parete per BRA.VO Qe
3. Coperchio in cartone per coprire la scatola ad incasso in fase di installazione
4. Portamotore contenente motore ed elettronica
5. Deviatore di flusso
6. Contenitore pulsante pairing e led filtri saturi
7. Pannello estetico con filtro
8. Sacchetto con viti per fissaggi.



## Installazione (Fig.1 ÷ 17)

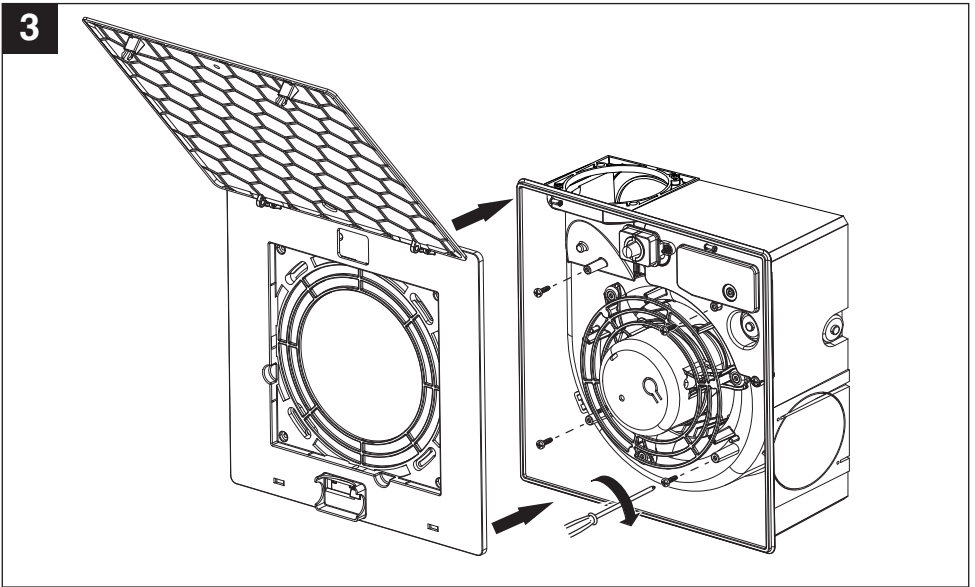
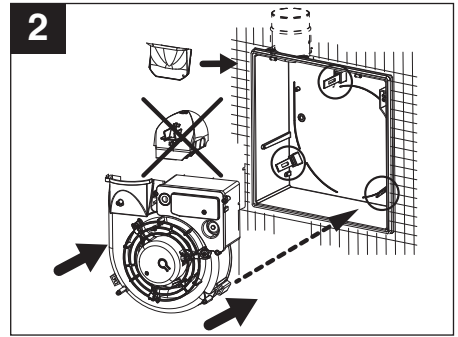
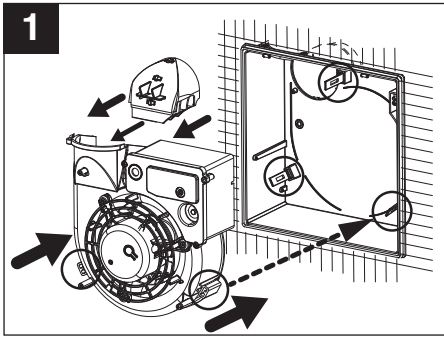
**N.B. Prima di procedere con l'installazione rimuovere l'imballo interno di protezione presente nel prodotto.**

L'installazione deve essere realizzata seguendo le norme di sicurezza in vigore nel paese di destinazione, e le istruzioni del presente libretto.

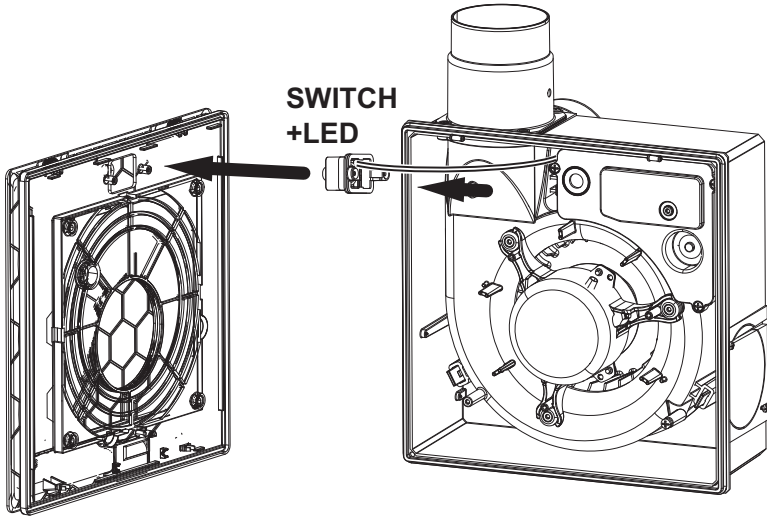
La bocca di scarico/mandata dell'apparecchio va applicata su tubi di ventilazione di diametro nominale 75-80 mm.

**N.B. Per il corretto funzionamento dell'apparecchio, questo deve essere installato con il pulsante pairing e il led filtri saturi posizionati verso l'alto, come mostrato nelle figure che seguono.**

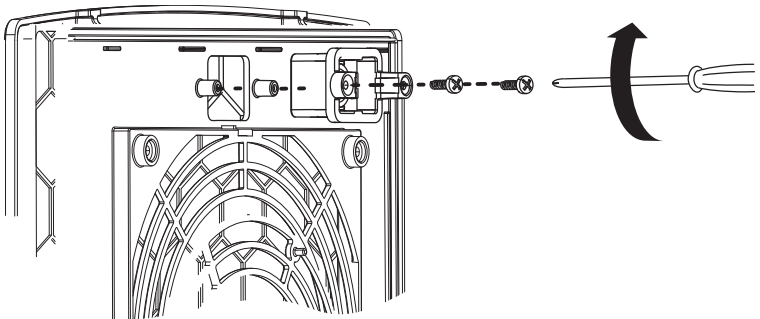
**Sequenza di montaggio BRA.VO Qi**



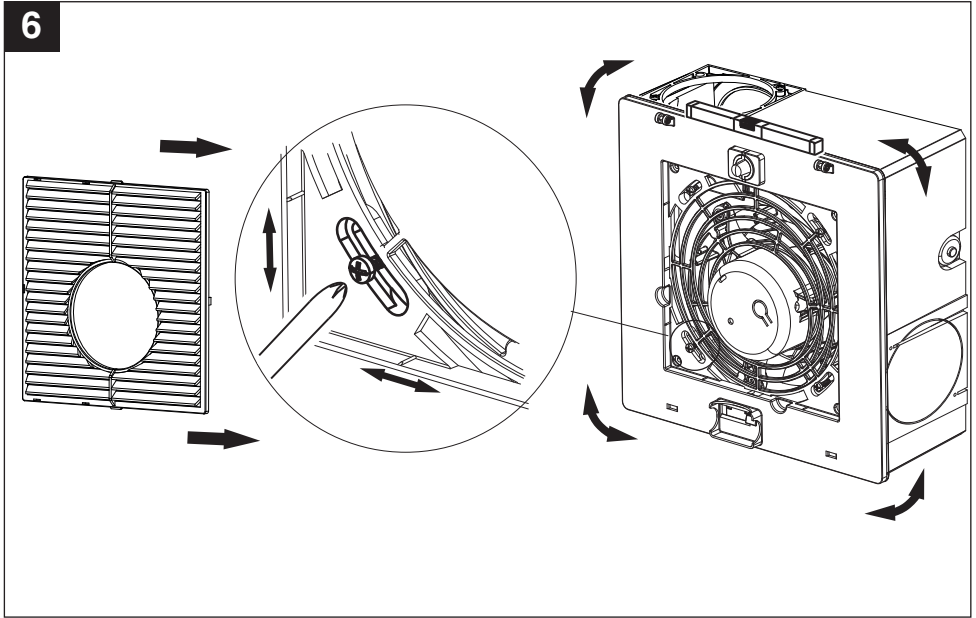
4



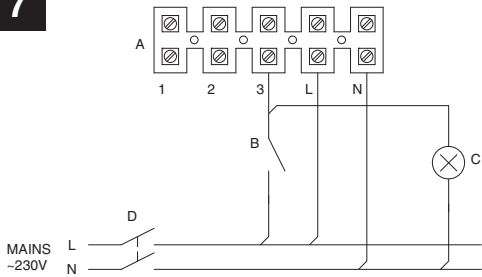
5



6



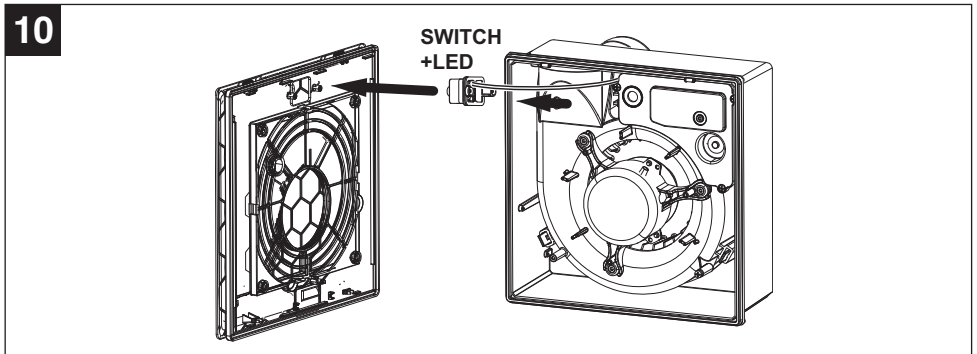
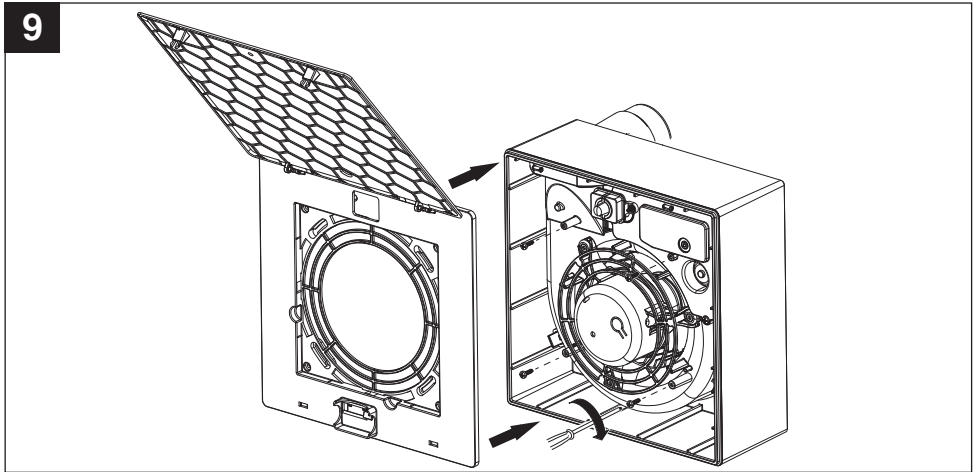
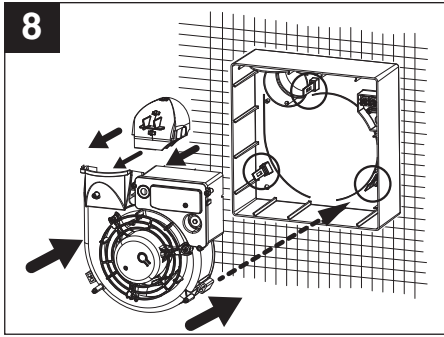
7



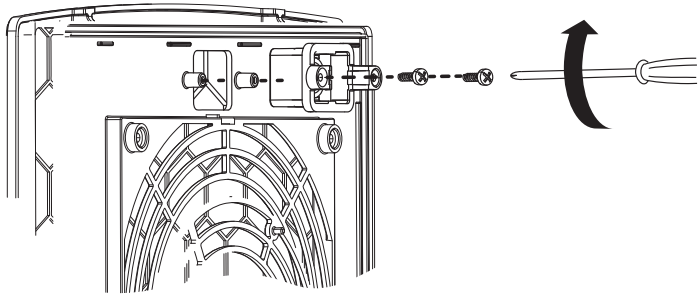
- A Main terminal block / Morsetiera di rete
- B Light switch / Interruttore luce
- C Room light / Luce
- D Main bipolar switch / Interruttore bipolare



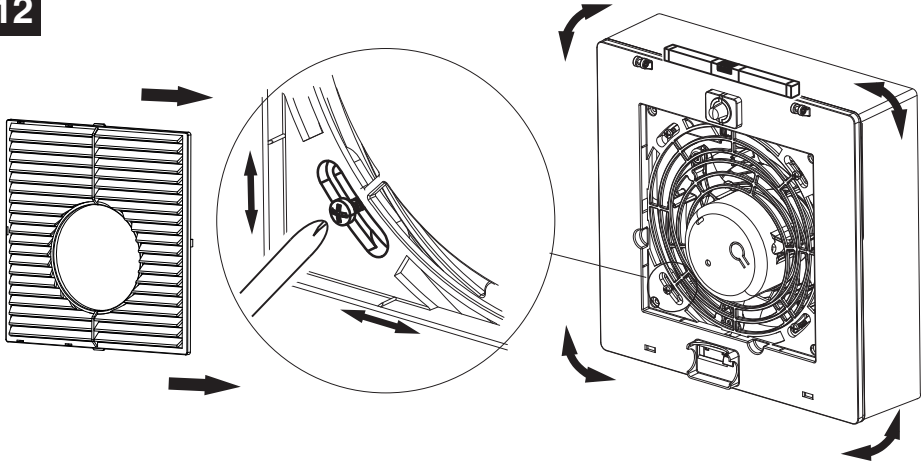
# Sequenza di montaggio **BRA.VO Qe**



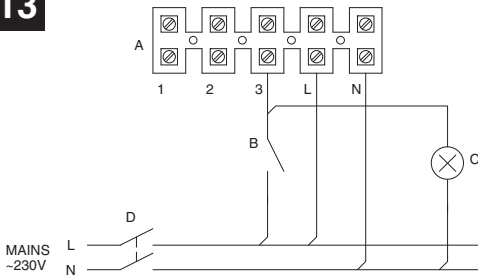
11



12

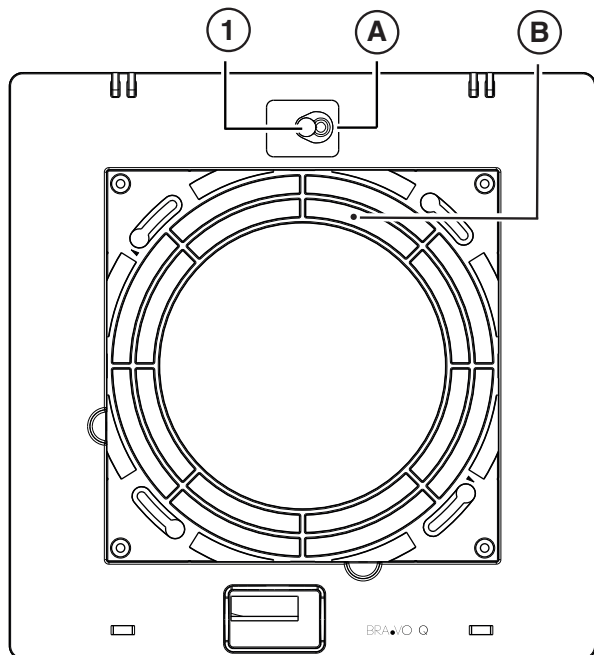


13



- A Main terminal block / Morsetti di rete
- B Light switch / Interruttore luce
- C Room light / Luce
- D Main bipolar switch / Interruttore bipolare

## Pannello comandi



**(A)** = Questo pulsante attiva il pairing, ossia l'accoppiamento del prodotto con la rete Wi-Fi di casa. Tenere premuto (indicativamente per 5 sec.) fino a quando il led blu **(1)** lampeggia. Quindi rilasciare il tasto.

**(B)** = Questo pulsante nascosto permette il reset hardware dell'apparecchio.

**ATTENZIONE:** Usare solo in caso di blocco del prodotto.

**(1)** = Led indicatore filtri saturi (Rosso), led pairing (Blu)

**(Nota):** Per ulteriori informazioni riguardanti l'utilizzo del prodotto, consultare il seguente sito :

<http://www.bravosmarthome.com>

**Scarica l'app BRA.VO**



## Primo Funzionamento

Una volta collegato come da schema di collegamento Fig.14 il prodotto funzionerà come segue:  
Premendo l'interruttore luce, dopo circa 1 min dall'accensione il prodotto parte alla terza velocità. Il prodotto si spegnerà poi dopo circa 5 min dallo spegnimento della luce.

L'apparecchio può funzionare anche senza la presenza di una rete Wi-Fi.

## Manutenzione e pulizia

Prima di iniziare qualsiasi operazione accertarsi che il prodotto sia scollegato dalla rete elettrica. Lo smontaggio e il rimontaggio sono operazioni di manutenzione straordinaria e devono essere eseguite da personale professionalmente qualificato. Si suggerisce comunque, una volta all'anno, una pulizia accurata della macchina e dei filtri interni.

N.B. La mancata pulizia o sostituzione dei filtri comporta inconvenienti per l'efficienza dell'impianto, con:

- aumento delle perdite di carico nel circuito aria e riduzione di portata aria;
- conseguente diminuzione della resa della macchina e peggioramento del comfort in ambiente.

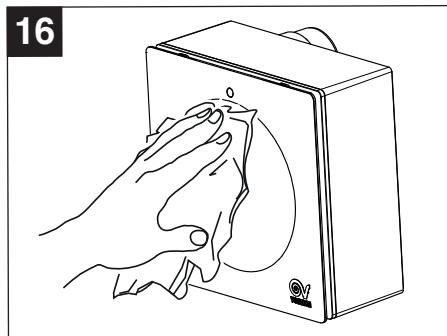
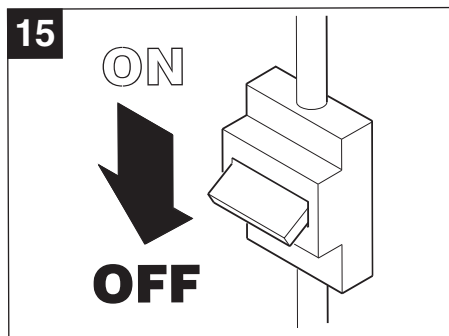
Tempi consigliati per la manutenzione:

il livello di intasamento dei filtri in generale è funzione del livello di inquinamento dell'aria interna, e quindi dipende fortemente dal locale nel quale è stato installato l'apparecchio. Tenendo presenti queste considerazioni, i tempi per la manutenzione dei filtri sono comunque preimpostati nel modo seguente:

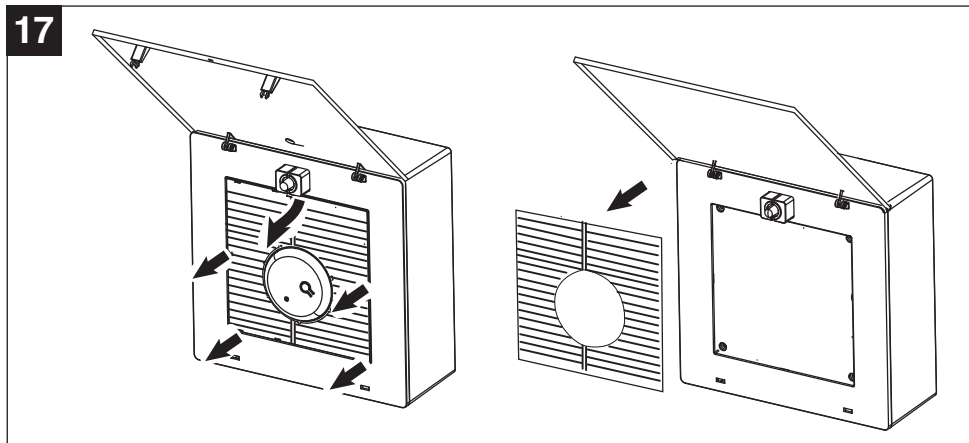
L'allarme di saturazione filtri si attiva dopo 6 mesi di funzionamento e viene indicato dal LED , che si accenderà di colore rosso ad indicare che il filtro necessita di essere pulito e/o sostituito.

Il filtro G2 può essere pulito direttamente dall'utente asportandolo, lavandolo e riposizionandolo nella sua sede (Fig. 17)

Su tutti i modelli è necessario resettare la situazione di filtro saturo (LED fisso di colore rosso ) dopo la pulizia/sostituzione del filtro stesso, tramite l'app utilizzata per controllare l'apparecchio.



17



## Smaltimento

Questo prodotto è conforme alla Direttiva 2012/19/UE riguardante la gestione dei rifiuti di apparecchiature elettriche ed elettroniche (RAEE).

Il simbolo del cassonetto barrato riportato sull'apparecchio indica che il prodotto, alla fine della propria vita utile, dovendo essere trattato separatamente dai rifiuti domestici, deve essere conferito in un centro di raccolta differenziata per apparecchiature elettriche ed elettroniche. Ciò eviterà effetti negativi sull'ambiente e sulla salute, favorendo il corretto trattamento, smaltimento e riciclaggio dei materiali di cui è composto il prodotto.



Rivolgersi all'autorità comunale per conoscere l'ubicazione di questo tipo di strutture. In alternativa, il distributore è tenuto al ritiro gratuito di un apparecchio da smaltire a fronte dell'acquisto di un apparecchio equivalente.



## Description

BRA.VO Qe / Qi (hereinafter device) is a professional centrifugal duct fan which belongs to the BRA.VO range: connected devices that interact with one other and autonomously integrate their functions to guarantee an adequate, constant level of room comfort. BRA.VO Qe / Qi can be installed on the wall/ceiling or be recessed and is used to ventilate rooms with single channel exhaust.

This product is ideal for applications in very humid environments and is protected against sprays of water.

**These devices have been designed for residential and commercial use.**

Remember to install BRA.VO devices in areas where the wifi signal level is good. This will guarantee the BRA.VO system to function effectively, the individual devices to communicate with each other and with the cloud, to those who use them to better enjoy the BRA.VO experience.

## Safety



### Attenzione:

questo simbolo indica che è necessario prendere precauzioni per evitare danni all'utente

- Follow safety instructions to prevent harm to the user.
- Do not use the device for any function other than that specified in this booklet.
- After removing the product from its packaging, ensure that it is not damaged. If in doubt please contact a professionally qualified person or authorised Vortice Technical Assistance Centre.
- Never leave packaging parts within reach of children or disabled persons.
- The use of any electric device requires compliance with a few fundamental rules, including: never touch it with wet or humid hands, never touch it when barefoot.
- Do not use the unit in the presence of flammable substances or vapours such as alcohol, insecticides, gasoline, etc.
- Store the device away from children and persons with disabilities when you decide to disconnect it from the power supply and not to use it any more.
- The device must be installed so as to ensure that no one can come near its moving or live parts during normal operating conditions.
- Precautions must be taken to prevent gas coming from the gas flue pipe or from other fuel combustion units from entering into the room.
- The device may be used by children over 8 years old and persons with reduced physical, sensory or mental capabilities, or lacking in experience or necessary knowledge, as long as they are supervised, or after they have received instructions for the safe use of the device and on inherent dangers. Children must not play with the device. Cleaning and maintenance to be carried out by the user must not be performed by children unless supervised.
- Install the device no less than 2.3 m from the ground.
- The electrical system to which the product is connected must comply with regulations in place.
- The unit must be installed by professionally qualified personnel only.
- An omnipolar switch is required for installation, with a contact opening distance that is equal to or greater than 3 mm, which allows for complete disconnection under overvoltage category III conditions.
- Products equipped with single-phase wiring (M) engines ALWAYS require connection to 220-240V (or only 230V where required)

single-phase lines. Any kind of modification shall be considered as product tampering and shall nullify the relative warranty.

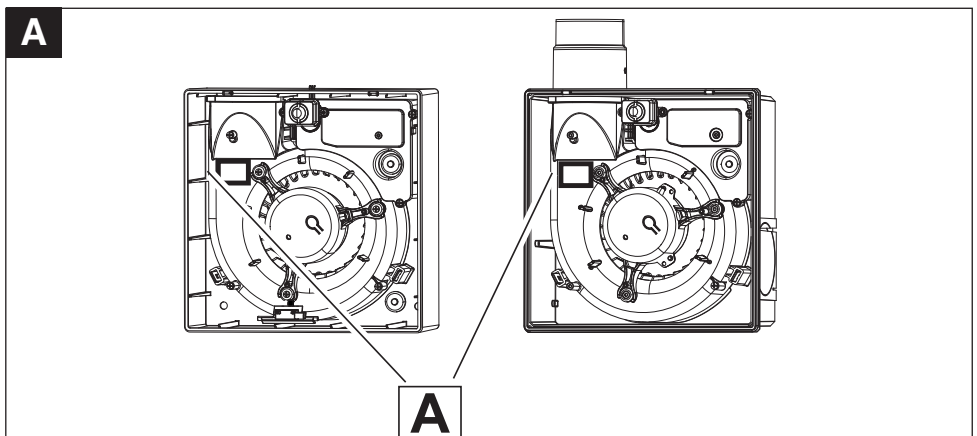
- Fans have been designed to be mounted on windows or external walls.



**Avvertenza:**

questo simbolo indica che è necessario prendere precauzioni per evitare danni al prodotto

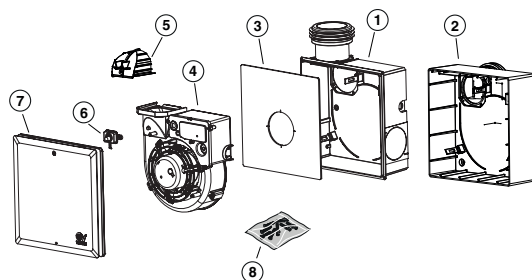
- Do not make changes of any kind to the unit.
- Maintenance instructions must be followed to prevent damage to and/or excessive wear of the device.
- Do not leave the device exposed to adverse weather conditions (rain, sun, etc.).
- Do not rest objects on the device.
- Internal cleaning of the product must only be carried out by qualified personnel.
- Periodically check device conditions. If imperfections are noted, do not use the unit and immediately contact an authorised Vortice Technical Assistance Centre.
- Promptly contact an authorised Vortice Technical Assistance Centre in the event of unit malfunction and/or failure and request the use of original Vortice spare parts for any repairs.
- If the product falls or receives a strong blow, immediately have it inspected at an authorised Vortice Technical Assistance Centre.
- In the event of: device dismantling, using appropriate tools, heat exchanger removal, or fan motor removal: the device must already be switched off and disconnected from the electrical mains.
- Only connect the device to the mains supply/ electrical outlet if plant/outlet capacity is suitable for its maximum power. If otherwise, immediately seek assistance from professionally qualified personnel.
- Switch off the main switch on the system in the following situations: a malfunction is detected, you decide to perform external cleaning maintenance, you decide not to use the device for short or long periods.
- It is essential to ensure that sufficient air re-enters the room, in order to guarantee product operation. If a combustion-powered, non air-tight device is installed in the room (water heater, methane stove, etc.), please ensure that air re-entry also guarantees the perfect combustion of said device.
- The device cannot be used as an activator for water heaters, stoves, etc. nor should it discharge into the hotair ducts of said devices.
- The device must discharge in a single duct (used by this product only), or directly outside.
- The extracted air flow must be free of grease, soot, chemical and corrosive substances or explosive and flammable mixtures.
- Never cover the device intake and return to ensure optimal air passage.
- The electrical specifications correspond to the ones on the data label A (Fig.A).



## Structure and equipment

The main components of the device are:

1. Recess-mountable box for BRA.VO Qi
2. Wall-mountable box for BRA.VO Qe
3. Cardboard cover for covering the recessed box during installation
4. Motor-holder containing motor and electronics
5. Flow diverter
6. Pairing button and saturated filter LED container
7. Aesthetic panel with filter
8. Bag with fixing screws



## Installation

(Fig.1 ÷ 17)

**Note:** Remove the internal protective packaging on the product before proceeding with installation.

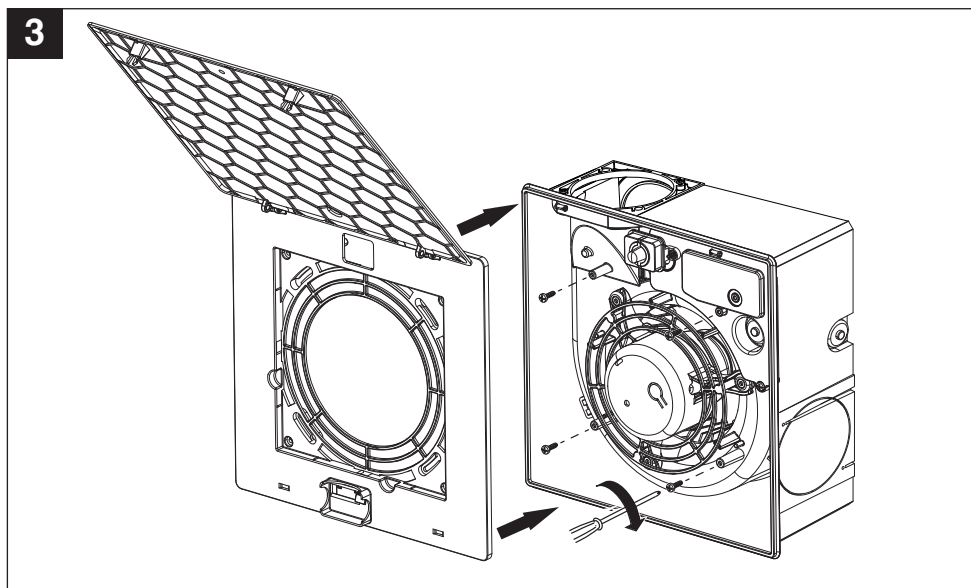
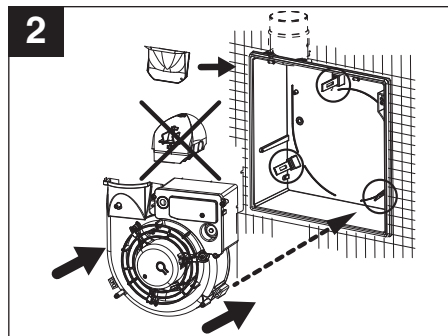
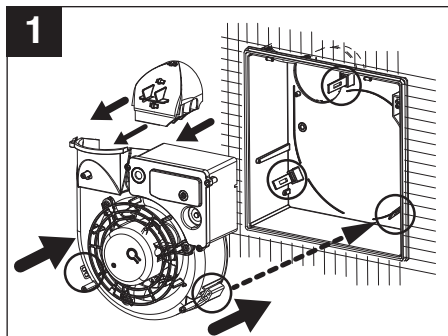
Installation must be performed in compliance with the safety regulations in force in the destination country and with the instructions in this manual.

The device discharge/delivery inlet must be applied on ventilation pipes with a nominal diameter of 75-80 mm.

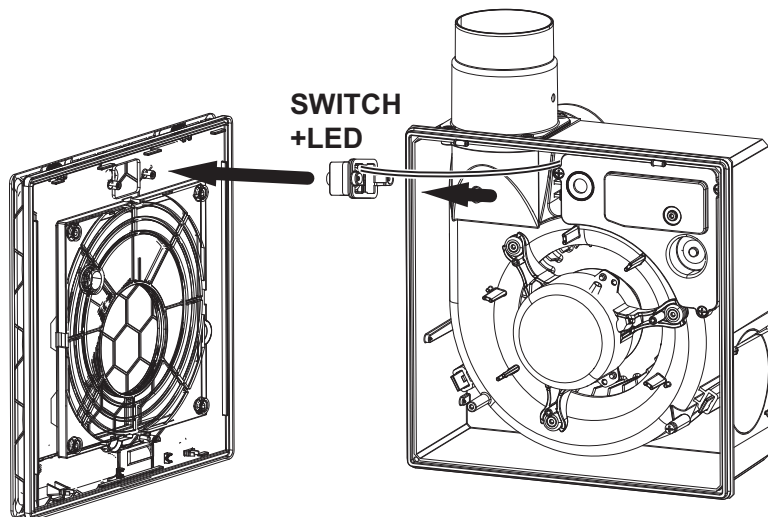
**Note:** For correct device operation, it must be installed with the pairing button and the saturated filters LED positioned upwards, as shown in the figures below.



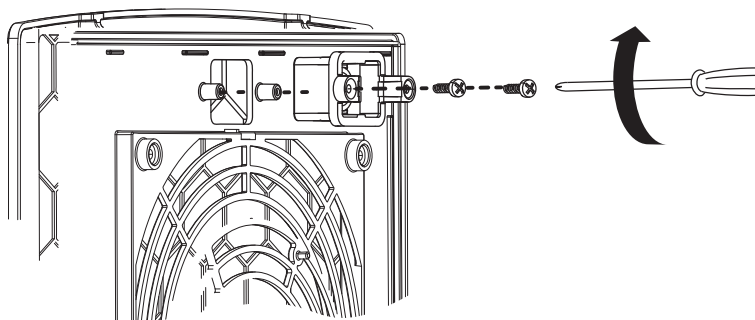
## Assembly sequence for BRA.VO Qi



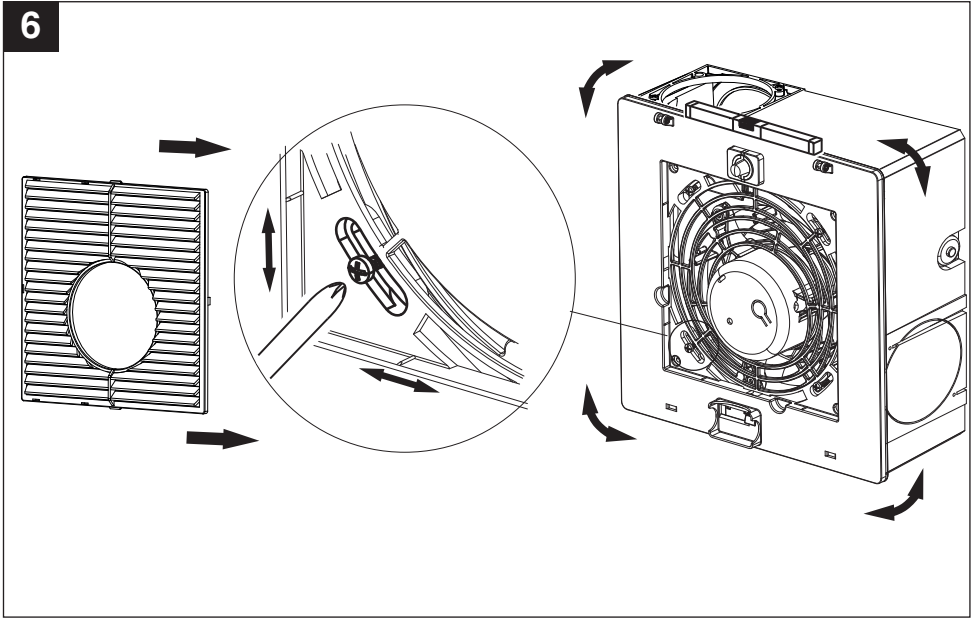
4



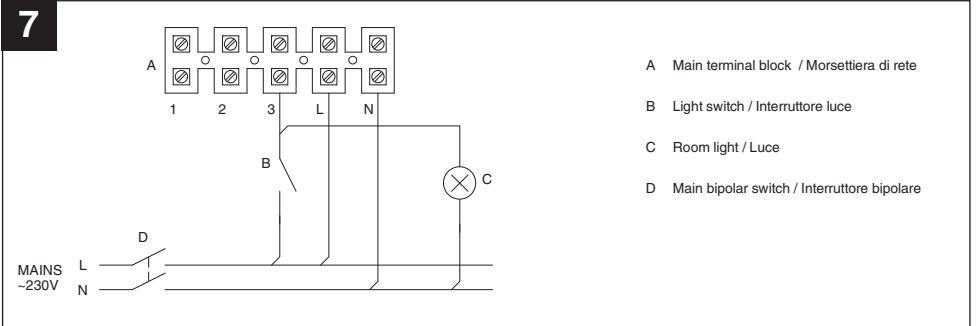
5



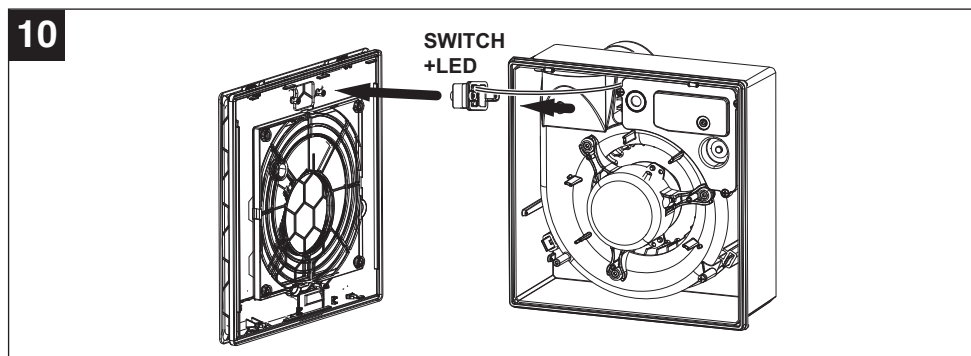
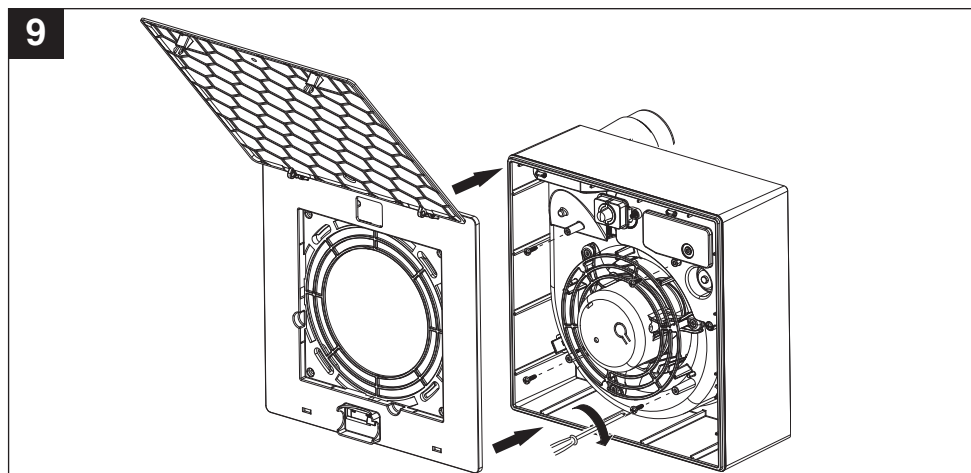
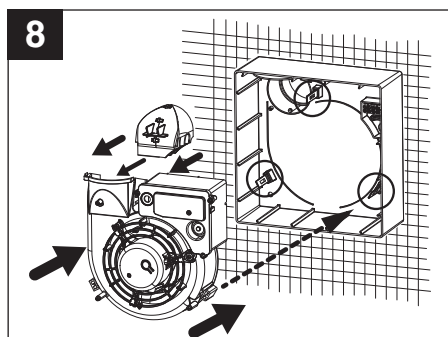
6



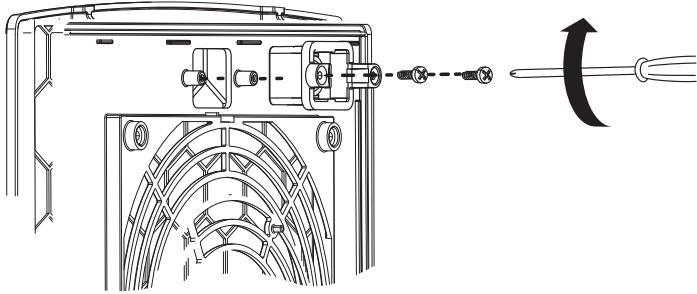
7



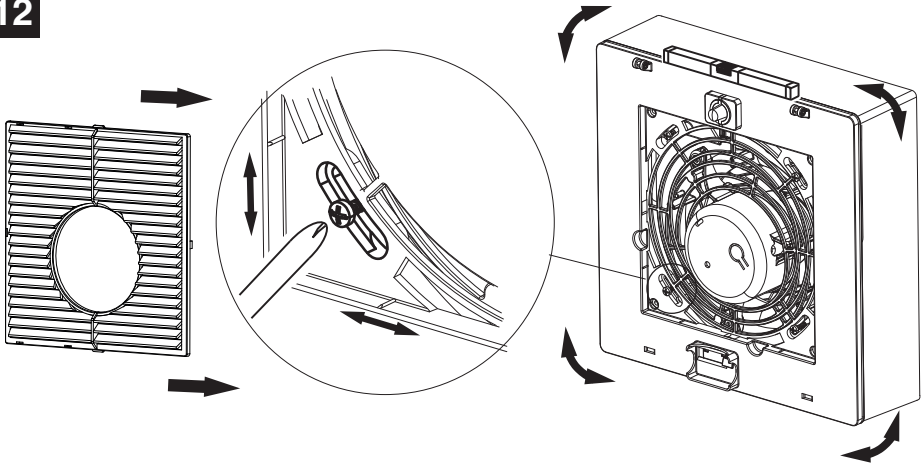
## Assembly sequence for BRA.VO Qe



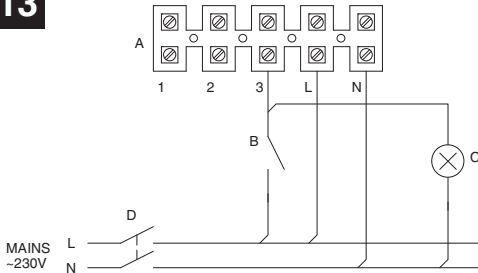
11



12

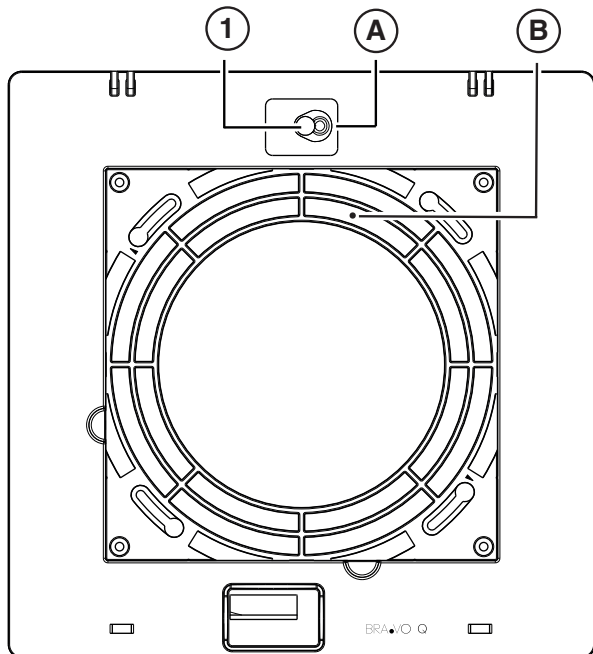


13



- A Main terminal block / Morsetti di rete
- B Light switch / Interruttore luce
- C Room light / Luce
- D Main bipolar switch / Interruttore bipolare

## Control Panel



**(A)** = This button activates pairing, or rather product coupling with the household Wi-Fi. Press and hold (indicatively for 5 sec.) until the blue LED **(1)** starts flashing. Then release the button.

**(B)** = This hidden button rests the device hardware.  
**CAUTION:** Only use in case of product arrest.

**(1)** = Saturated filter indicator LED (Red), Pairing LED (Blue)

**(Note):** For further information on product use, visit the following website:  
<http://www.bravosmarthome.com>

**Download the BRA.VO app**



## First Operation

Once connected as per the connection diagram Fig.14, the product will operate as follows:  
Press the light indicator; after about 1 min from start-up, the product will start in third speed. The product will then turn off about 5 min after the light switches off.  
The device can also operate without a Wi-Fi network.

## Maintenance and cleaning

Make sure that the product is disconnected from the mains before starting any operations. Disassembly and reassembly are special maintenance operations and must be carried out by professionally qualified personnel. Thorough cleaning of the machine and internal filters is however recommended once a year.

Note: failure to clean or replace filters causes problems for system efficiency, including:  
- increase in pressure losses in the air circuit and reduction of air flow;  
- consequent decrease in machine yield and worsening of comfort in the environment;

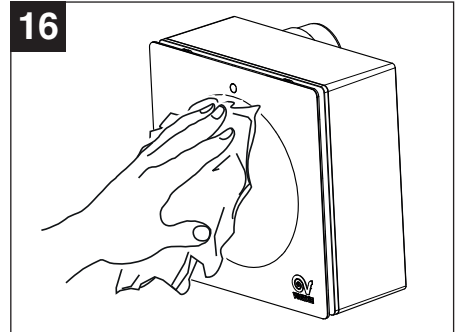
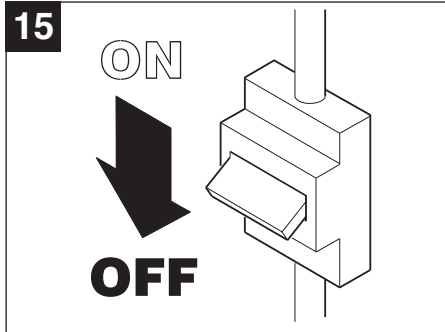
Recommended maintenance timetable:

The level of filter clogging generally depends on the level of indoor air pollution and, therefore, largely depends on the premises in which the device has been installed. With these considerations in mind, the maintenance times for filters can however be pre-set as follows:

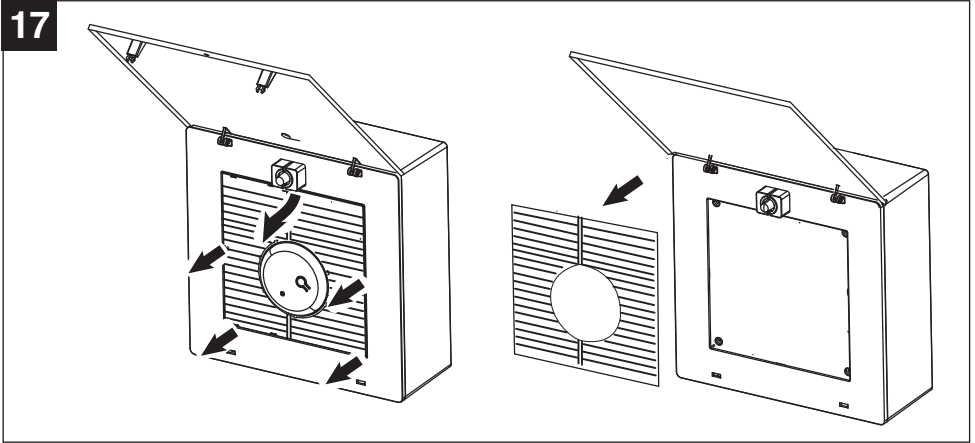
The saturated filter alarm activates after 6 months of operation and is signalled by the LED, which will light up red to indicate that the filter needs to be cleaned and/or replaced.

The G2 filter can be cleaned by the user, who will remove it, wash it and replace it in its housing (Fig. 17).

The saturated filter situation must be reset on all models after cleaning/replacement of the filter itself, by means of the app used to control the device.



17



## Disposal

This product complies with Directive 2012/19/EU on the management of waste electrical and electronic equipment (WEEE).

The crossed-out wheeled bin symbol on the appliance indicates that, at the end of its life, the product should not be discarded together with household waste but must be taken to a separate collection point for electrical and electronic equipment. This will avoid negative effects on the environment and health, and will encourage correct treatment, disposal and recycling of the materials from which the product is made.



Contact the municipal authority for the location of this type of facility. Alternatively, the distributor is obliged to take back the appliance to be disposed of free of charge in exchange for the purchase of an equivalent appliance.





La società Vortice S.p.A. si riserva il diritto di apportare tutte le varianti migliorative ai prodotti in corso di vendita.  
The company Vortice S.p.A. reserves the right to make improvements to products at any time and without prior notice.  
La société Vortice S.p.A. se réserve le droit d'apporter toutes les variations afin d'améliorer ses produits en cours de commercialisation.  
Die Firma Vortice S.p.A. behält sich vor, alle eventuellen Verbesserungsänderungen an den Produkten des Verkaufsangebots vorzunehmen.  
La compañía Vortice S.p.A. se reserva el derecho de incorporar todas las mejoras necesarias a los productos en fase de venta.  
Vortice S.p.A. 公司 股份有限公司 保留在产品销售期间进行产品改良的权利。

---

VORTICE S.p.A.  
Strada Cerca, 2 - frazione di Zoate  
20067 TRIBIANO (MI)  
Tel. +39 02-90.69.91  
ITALIA  
vortice.com  
postvendita@vortice-italy.com

VORTICE LIMITED  
Beeches House - Eastern Avenue  
Burton on Trent  
DE13 0BB  
Tel. +44 1283-492949  
UNITED KINGDOM  
vortice.ltd.uk  
sales@vortice.ltd.uk

VORTICE LATAM S.A.  
3er Piso, Oficina 9-B, Edificio  
Meridiano  
Guachipelín, Escazú, San José  
PO Box 10-1251  
Tel +506 2201 6242;  
COSTA RICA  
vortice-latam.com  
info@vortice-latam.com

VORTICE VENTILATION SYSTEM (CHANGZHOU) CO., LTD  
Building 19 , No.388 West Huanghe Road, Xinbei District,  
Changzhou, Jiangsu Province CAP:213000  
CHINA  
vortice-china.com  
vortice@vortice-china.com

---









**A**

**TAGLIANDO INTERVENTO IN GARANZIA  
CERTIFICATE OF WORK PERFORMED UNDER GUARANTEE  
COUPON INTERVENTION SOUS GARANTIE**

**DATA INTERVENTO**  
DATE OF WORK - DATE INTERVENTION

**TIMBRO CENTRO ASSISTENZA**  
STAMP OF TECHNICAL ASSISTANCE CENTRE - CACHET SERVICE APRES-VENTE

**B**

**TAGLIANDO INTERVENTO IN GARANZIA  
CERTIFICATE OF WORK PERFORMED UNDER GUARANTEE  
COUPON INTERVENTION SOUS GARANTIE**

**DATA INTERVENTO**  
DATE OF WORK - DATE INTERVENTION

**TIMBRO CENTRO ASSISTENZA**  
STAMP OF TECHNICAL ASSISTANCE CENTRE - CACHET SERVICE APRES-VENTE

**C**

**TAGLIANDO INTERVENTO IN GARANZIA  
CERTIFICATE OF WORK PERFORMED UNDER GUARANTEE  
COUPON INTERVENTION SOUS GARANTIE**

**DATA INTERVENTO**  
DATE OF WORK - DATE INTERVENTION

**TIMBRO CENTRO ASSISTENZA**  
STAMP OF TECHNICAL ASSISTANCE CENTRE - CACHET SERVICE APRES-VENTE

**D**

**TAGLIANDO INTERVENTO IN GARANZIA  
CERTIFICATE OF WORK PERFORMED UNDER GUARANTEE  
COUPON INTERVENTION SOUS GARANTIE**

**DATA INTERVENTO**  
DATE OF WORK - DATE INTERVENTION

**TIMBRO CENTRO ASSISTENZA**  
STAMP OF TECHNICAL ASSISTANCE CENTRE - CACHET SERVICE APRES-VENTE

## ITALIA CONDIZIONI DI GARANZIA

VORTICE SPA garantisce i suoi prodotti per **2 anni** dalla data dell'acquisto, che deve essere comprovata da idoneo documento fiscale (scontrino o fattura), rilasciato dal venditore. Nel suddetto periodo di garanzia VORTICE SPA si impegna, dopo aver effettuato le opportune valutazioni tecniche, a riparare o a sostituire gratuitamente le parti dell'apparecchio che risultassero affette da difetti di fabbricazione. La presente garanzia, da attivare nei modi e nei termini di seguito indicati, lascia impregiudicati i diritti derivanti al consumatore dalla applicazione del D. lgs. 24/2002. Tali diritti, conformemente alla legge, potranno essere fatti valere esclusivamente nei confronti del proprio venditore.

La presente garanzia è valida su tutto il territorio italiano.

### Modalità e condizioni di attivazione della garanzia

Gli interventi in garanzia (riparazioni o sostituzioni del prodotto ovvero delle parti difettose) saranno eseguiti presso uno dei Centri di Assistenza Tecnica autorizzati da VORTICE il cui indirizzo è disponibile sul sito [WWW.VORTICE.COM](http://WWW.VORTICE.COM) o contattando il **numero verde 800.555.777**.

La prestazione eseguita in garanzia non prolunga il periodo della garanzia. Pertanto, in caso di sostituzione del prodotto o di un suo componente, sul bene o sul singolo componente fornito in sostituzione non decorre un nuovo periodo di garanzia ma si deve tener conto della data di acquisto del prodotto originario.

## UK AND IRELAND CONDITIONS OF WARRANTY

This guarantee is offered as an extra benefit and does not affect your legal rights. All electrical appliances produced by VORTICE SPA are guaranteed by the Company for 2 years against faulty material or workmanship. If any part is found to be defective in this way within the first twentyfour months from the date of purchase or hire purchase agreement, we, or our authorised service agents, will replace or at our option repair that part without any charge for materials or labour or transportation, provided that the appliance has been used only in accordance with the instructions provided with each appliance and has been not connected to an unsuitable electricity supply, or subjected to misuse, neglect or damage or modified or repaired by any person not authorised by us. The correct electricity supply voltage is shown on the rating plate attached to the appliance.

This guarantee is normally available only to the original purchaser of the appliance, but VORTICE will consider written applications for transfer. Should any defect arise in any Vortice product and a claim under guarantee become necessary, the appliance should be carefully packed and returned to your approved Vortice stocklist. This portion of the guarantee should be attached to the appliance.

### ITALIA

Spedire la garanzia in busta chiusa a:

Vortice S.p.A.  
Strada Cerca 2  
Frazione di Zoate  
20067 Tribiano Milano.

Autorizzo VORTICE SPA ad inserire i miei dati nelle sue liste e a comunicarli a terzi per l'invio di materiale pubblicitario ed informativo. In ogni momento, a norma dell'art. 13 legge 675/96, potrò avere accesso ai miei dati, chiederne la modifica o la cancellazione oppure oppormi al loro utilizzo scrivendo a:

**Vortice S.p.A.**  
**Responsabile**  
**trattamento dati**  
**- Strada Cerca, 2**  
**- Frazione di Zoate -**  
**20067 Tribiano (MI).**

Non autorizzo (barrare se interessa)

### UK-IRELAND

Send the guarantee in sealed envelope to:

Vortice Limited  
Beeches House  
Eastern Avenue  
Burton on Trent  
DE13 0BB United Kingdom

I authorize VORTICE LTD. to include my personal details within their database, which they use, via a third party for the despatch of advertising material, at any time, in accordance with the regulations in force within my country. I can have access to my details and can request changes, or prohibit the usage of my details. This will be done by addressing my request directly to:

**Vortice Limited**  
**Beeches House**  
**Eastern Avenue**  
**Burton on Trent**  
**DE13 0BB United Kingdom.**

I do not authorize (please tick if required)

### OTHER COUNTRIES

Please send the guarantee to the retailer's address in the country where the appliance has been purchased.

I authorize VORTICE SPA and its local distributors to include my personal details within their database and they can use it through a third party for the despatch of advertising material. At any time, in accordance with the regulations in force within my country. I can have access to details and can ask to make changes, or prohibit the usage of my details. This will be done by addressing my request directly to the headquarters of the local distributor where the appliance has been bought.

I do not authorize (please tick if required)



# 1 GARANZIA - GUARANTEE - GARANTIE

## DA CONSERVARE

TO BE RETAINED  
A CONSERVER



**DATA ACQUISTO**  
Purchase date - Date d'achat

Per poter usufruire della garanzia il cliente deve compilare e rispedire alla VORTICE SPA, entro 8 giorni dall'acquisto, la "Parte 2" del tagliando di garanzia, all'indirizzo e con le modalità in tale parte riportate. La "Parte 1" del tagliando di garanzia deve essere conservata e presentata, unitamente al documento fiscale (scontrino o fattura) rilasciato dal venditore al momento dell'acquisto, al Centro Assistenza autorizzato di VORTICE SPA, che dovrà eseguire l'intervento in garanzia.

This warranty must be attached to the appliance should it need to be returned for servicing.  
N.B. Guarantee is only valid if all details are completed correctly.

ATTENTION: pour bénéficier de la garantie, le présent certificat doit obligatoirement accompagner l'appareil présumé défectueux. Le certificat doit porter le cachet du revendeur et la date d'achat.  
A défaut, la garantie sera comptée à partir de la date de sortie d'usine.

### Esclusioni

La presente garanzia non copre:

- Le rotture provocate dal trasporto.
- difetti o guasti derivanti da uso non corretto o improprio da parte del cliente.
- difetti derivanti dal mancato rispetto delle avvertenze e condizioni d'uso indicate nel libretto di istruzioni ed uso allegato al prodotto.
- difetti derivanti da non corretta installazione ovvero da una installazione effettuata senza rispettare quanto previsto nel relativo capitolo del libretto di istruzioni ed uso.
- guasti derivanti da un errato allacciamento alla rete di alimentazione elettrica o per tensione di alimentazione diversa da quella prevista per l'apparecchio, ovvero diversa dal limite stabilito dalle norme CEI (+/- 10% del valore nominale).

La presente garanzia non copre, inoltre, gli eventuali difetti derivanti da una cattiva manutenzione ovvero da interventi effettuati da personale non qualificato o da terzi non autorizzati.

### TIMBRO RIVENDITORE

stamp of supplier  
cachet du vendeur

CONF.

---

COLL.

### DATA SPEDIZIONE

Mailing date - Date d'expédition

# 2 GARANZIA - GUARANTEE - GARANTIE

## DA SPEDIRE (entro 8 giorni dall'acquisto)

TO SEND (within 8 days from date of purchase)  
A RETOURNER (dans les 8 jours après l'achat)

### TIMBRO RIVENDITORE

stamp of supplier  
cachet du vendeur



**DATA ACQUISTO**  
Purchase date - Date d'achat

### DATI UTENTE / CUSTOMER DATA / COORDONNÉES DE L'UTILISATEUR

nome / name / nom \_\_\_\_\_  
cognome / surname / prenom \_\_\_\_\_  
via / street / rue \_\_\_\_\_  
cap / post code / code postal \_\_\_\_\_  
città / town \_\_\_\_\_

Dichiaro di aver preso atto delle condizioni di garanzia specificate sul certificato in mio possesso e autorizzo la gestione dei miei dati personali (v. retro).

I have read and understood the terms and conditions of this guarantee and I authorize the processing of my personal details (see overleaf).

Suivant les conditions de garantie définies par le certificat en ma possession j'autorise l'utilisation de mes coordonnées (voir au verso).

Firma / Signature / Signature \_\_\_\_\_

### DATA SPEDIZIONE

Mailing date - Date d'expédition